

Pince
-
Clamp
-
Klemmzange

Type / Type / Typ

2 x 120 t

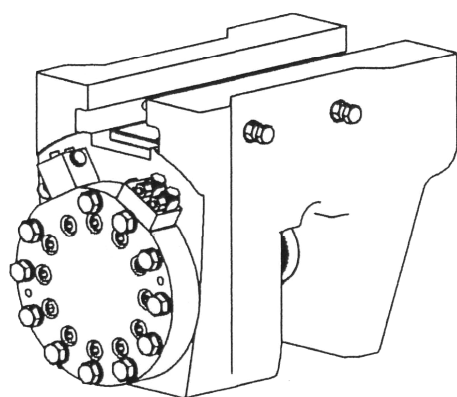
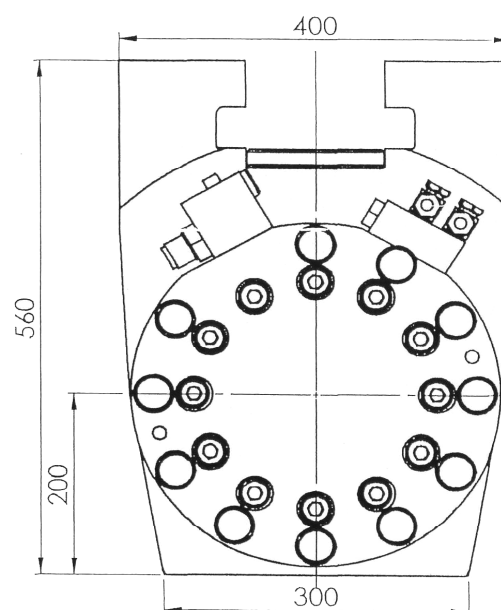
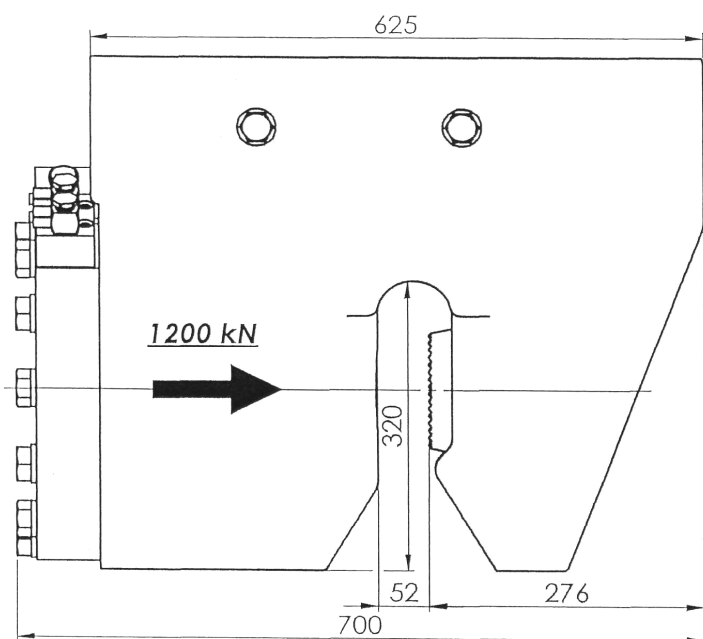
Numéro de produit / Product number / Produktsnummer

033 467

Français

English

Deutsch



POIDS
WEIGHT : 700 kg
GESAMGEWICHT

Casque / Clamping head / Klemmzange

Type / Type / Typ

Numéro de produit / Product number / Produktsnummer

Poids / Weight / Gewicht

2 x 120 t	
033 467	
1750	kg

Force de serrage / Clamping force / Schliesskraft

Par pince / Per clamp / Pro Zange

Pression d'alimentation / Supply pressure / Schliessdruck

1200	kN
320	bars

Particularités / Special features / Besonderheiten

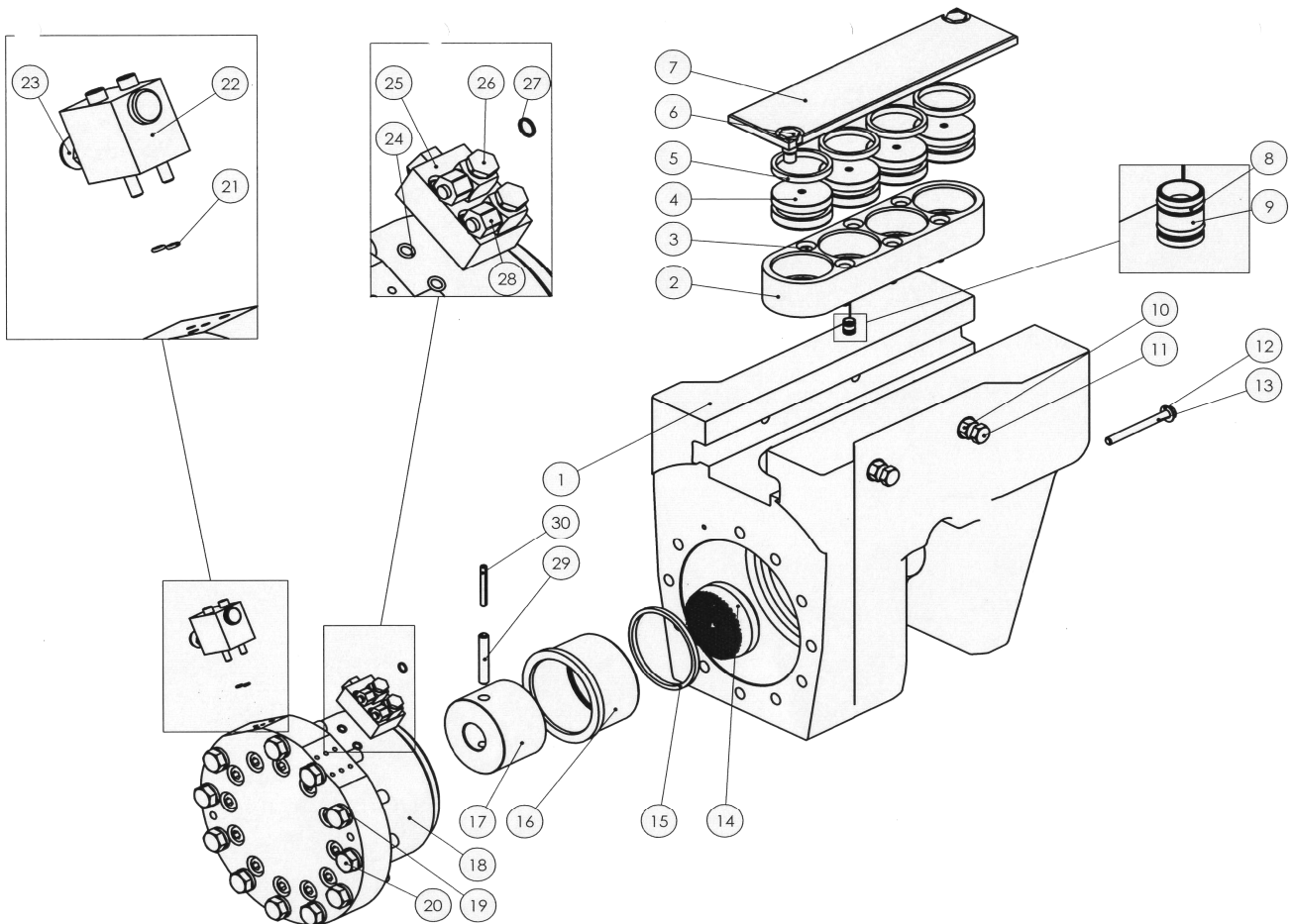
Nombre de vis / Qty of screws / Anzahl von Schrauben

Réf. PTC

Couple de serrage / Tightening torque / Anziehmoment

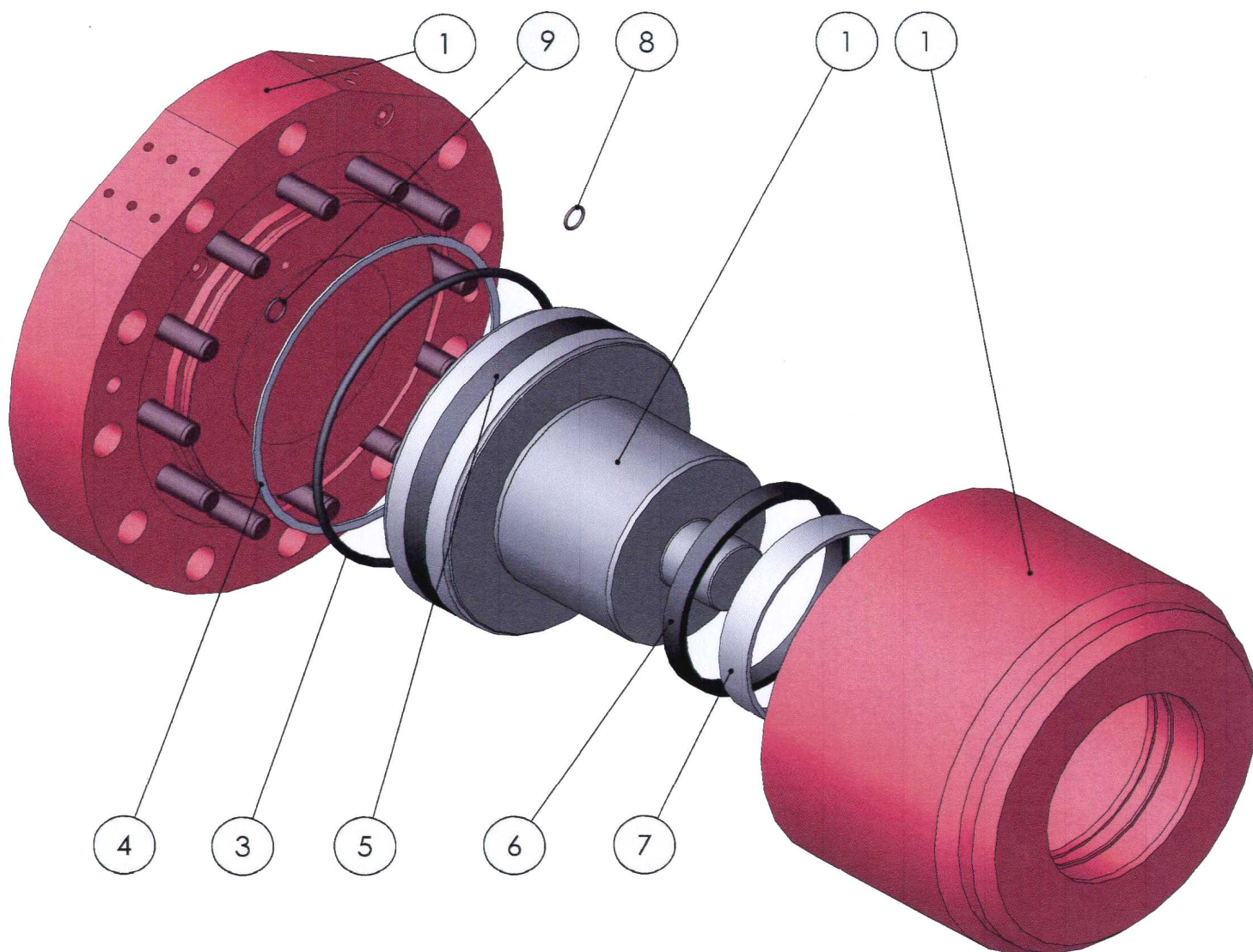
20	
22709	
294	m.daN

**MONTAGE GENERAL
GENERAL ASSEMBLY
ALLGEMEINE MONTAGE**



N°	REF	Qté	Français	English	Deutsch
1	98 415	1	Corps de pince	Body	Gehäuse
2	79 202	1	Logement de vérin	Jack catch	Zylindersitz
3	11 087	6	Vis H M 12x80	Screw H M 12x80	Schraube H M 12x80
4	51 309	4	Piston	Piston	Kolben
5	302 696	4	Joint	Gasket	Dichtung
6	24 404	2	Vis de retenue	Screw	Sicherungsschraube
7	54 239	1	Plaque de serrage	Clamping plate	Klemmplatte
8	300 152	2	Joint torique	O-ring	O-ring
9	29 667	1	Tube de jonction	Junction pipe	Rohr
10	11 139	2	Ecrou HM 20	Nut HM 20	Mutter HM 20
11	13 450	2	Vis H M 20x80	Screw H M 20x80	Schraube H M 20x80
12	11 554	1	Rondelle Belleville de 14	Belleville washer of 14	Scheibe Belleville von 14
13	11 555	1	Vis H M 14x100	Screww H M 14x100	Schraube H M 14x100
14	27 055	1	Mors fixe	Fixed jaw	Unbeweglich backe
15	303 995	1	Joint raclleur	Gasket	Dichtung
16	52 318	1	Bague de guidage	Gib ring	Tülle
17	78 072	1	Piston	Piston	Kolben
18	306 805	1	Vérin	Jack	Hydraulizylinder
19	307 344	11	Rondelle de 24	Washer of 24	Scheibe von 24
20	300 430	11	Vis H M 24x100	Screw H M 24x100	Schraube H M 24x100
21	303 999	2	Joint torique	O-ring	O-ring
22	303 988	1	Valve	Valve	Klappe
23	303 997	1	Cartouche de valve	Cartridge	Rückschlagventil
24	11 788	2	Joint torique	O-ring	O-ring
25	303 987	1	Clapet anti-retour	Check valver	Klappe
26	305 029	2	Adapteur	Adapter	Adapter
27	28 944	1	Bague	Ring	Ring
28	303 675	2	Bouchon	Plug	Verschluss
29	11 589	1	Goupille 16 x 100	Roll pin 16 x 100	Stift 16 x 100
30	12 097	1	Goupille mécanindus 10 x 80	Roll pin 10 x 80	Stift mécanindus 10 x 80

**VERIN
JACK
HYDRAULIKZYLINDER**



N°	REF	Qté	Français	English	Deutsch
1	306 805	1	Vérin	Jack	Hydraulikzylinder
2	307 815	1	Pochette de joint	Pocket of gasket	Bünde für hydraulische
3		1	Joint torique	O-ring	O-ring
4		1	Bague de retenue	Ring	Ring
5		1	Joint	Gasket	Gasket
6		1	Joint	Gasket	Gasket
7		1	Segment	Ring	Ring
8		1	Joint torique	O-ring	O-ring
9		1	Joint torique	O-ring	O-ring